

wiper®

Wiper VF

für Vinylboden

NEUHEIT

inkl. **Drop 50, Drop 35, Snake** oder **senkrechter** Siphon

linearer Ablauf

Wiper VF

Set-Bestandteile:

- lineare Ablaufrinne Wiper VF
- Siphon: Drop 50, Drop 35, Snake oder Senkrecht
- höhenverstellbare Füße
- Zubehör zum Herausheben der Abdeckung



3 verfügbare Designs
Oberfläche: GEBÜRSTET

Zubehör



Linearer Ablauf
mit Isolierflansch



NEU: PCL-1 Standfüße aus Polycarbonat,
höhenverstellbar, zur optimalen
Ausrichtung der Rinne

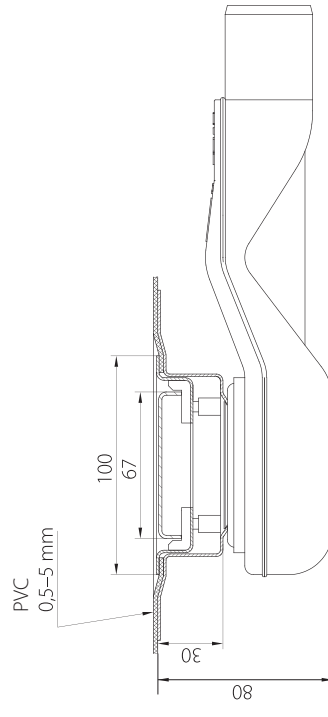
Siphon "SNAKE"

senkrechter Siphon

Siphon "DROP 35"

Siphon "DROP 50"

PVC
0,5-5 mm



Eigenschaften Duschrinne Wiper VF:

- inkl. Rahmen mit mechanischer Klemmfunktion, speziell für Vinyl-/PVC-Beläge
- hergestellt aus hochwertigem Edelstahl V2A
- Einbau in Estrich/Beton oder Holzböden
- flexible Belaghöhe zwischen 0,5 und 5 mm
- keine sichtbaren Befestigungsschrauben
- mit integriertem Gefälle für einen optimalen Wasserablauf



wiper®

Wiper GmbH
Burghof 10a
51491 Overath
GERMANY

Tel. +49 (0) 2206 9509617
info@wiper.de
www.wiper.de