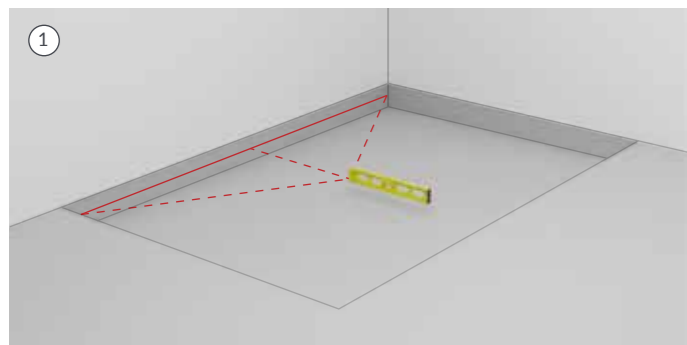
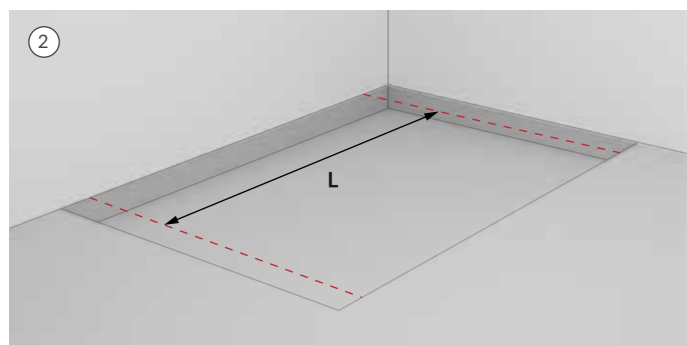


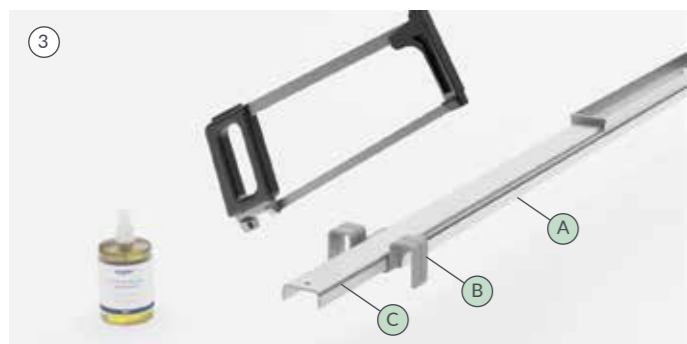
Vor der Montage machen Sie sich bitte mit dem Inhalt dieser Montageanleitung vertraut. Diese Anleitung betrifft die richtige Vorgehensweise bei der Montage der Duschrinne.



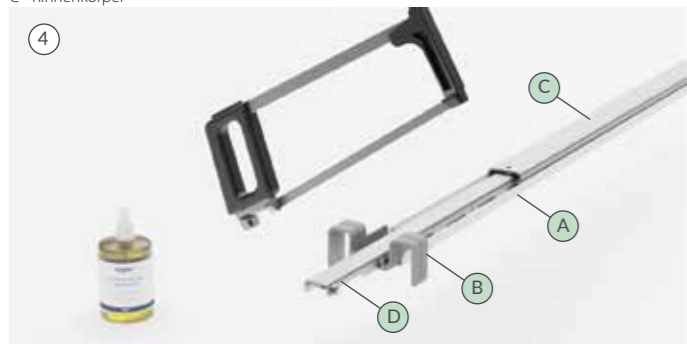
1. Zunächst bestimmen Sie bitte die Fläche des Duschbereiches am Montageort der Duschrinne und ermitteln das Oberflächenniveau des fertigen Duschbodens (unter Berücksichtigung des Gefälles).



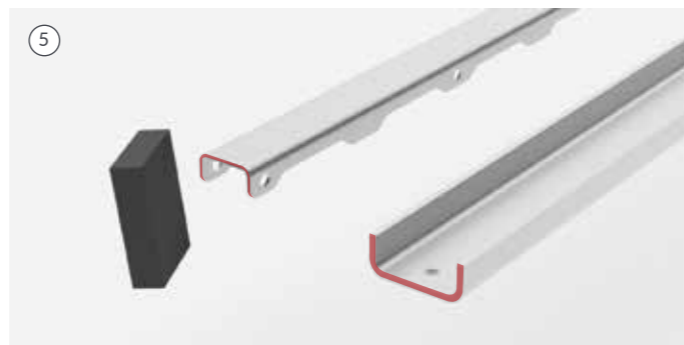
2. Ermitteln Sie die Länge der Duschrinne L, d. h. die Breite des Duschbereiches (lichtes Maß) abzüglich der Fliesenstärke, Fliesenkleber, Isolierung usw., die die Breite verringern könnten.



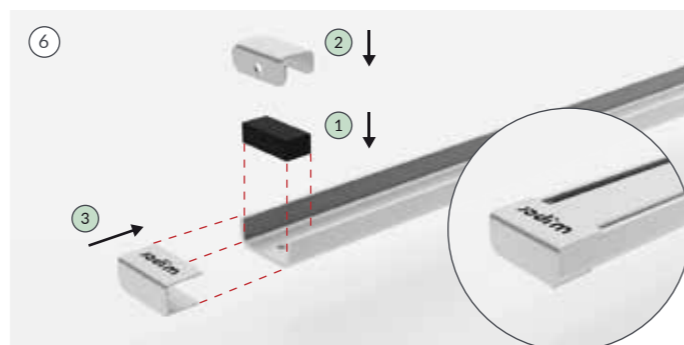
3. Den Rinnenkörper auf die gewünschte Länge L symmetrisch auf beiden Seiten zuschneiden. Verwenden Sie hierbei die mitgelieferten Spezial-Sägeblätter für Edelstahl sowie die mitgelieferte Schneidflüssigkeit, die den Zuschnitt erleichtert (mehrmals während des Zuschnitts verwenden). Zum schneiden empfehlen wir, die Führungsschiene an einem Schraubstock oder an einem Unterstellbock mit Schrauben oder Schraubzwingen zu befestigen.
A - Führungsschiene (temporär)
B - Schneidlehre als Schneidföhrung für den Zuschnitt des Rinnenkörpers, Designrostes, Führungsschienen
C - Rinnenkörper



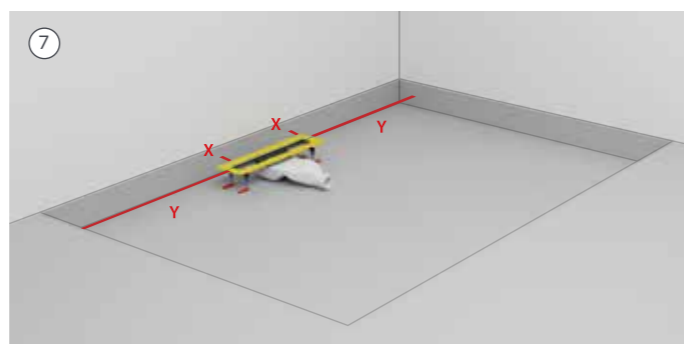
4. Das Designrost symmetrisch von beiden Seiten um den gleichen Wert wie bei dem Rinnenkörper kürzen. Gehen Sie dabei vor wie in Punkt 3) beschrieben. Nach dem Ablängen muss das Designrost 28 mm kürzer sein als der Rinnenkörper. Zum schneiden empfehlen wir, die Führungsschiene an einem Schraubstock oder an einem Unterstellbock mit Schrauben oder Schraubzwingen zu befestigen.
A - Führungsschiene (temporär)
B - Schneidlehre als Schneidföhrung für den Zuschnitt des Rinnenkörpers und des Designrostes
C - Rinnenkörper
D - Designrost



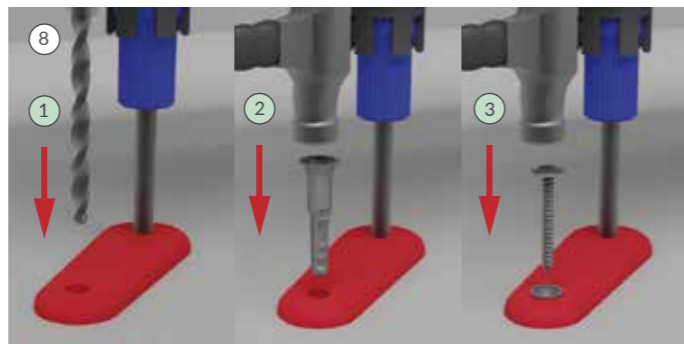
5. Die abgeschnittenen Enden mit beiliegendem Schleifwürfel entgraten.



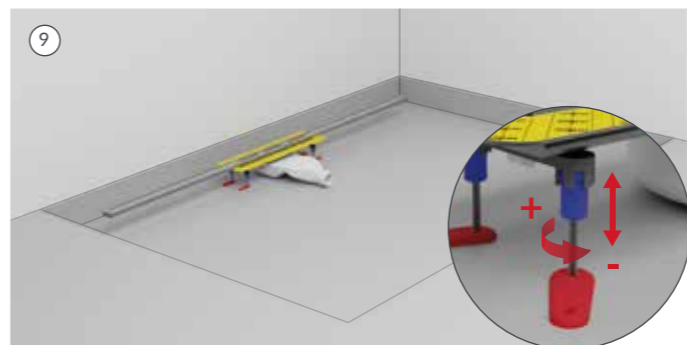
6. An den Enden des Rinnenkörpers die Endkappen wie abgebildet ansetzen.



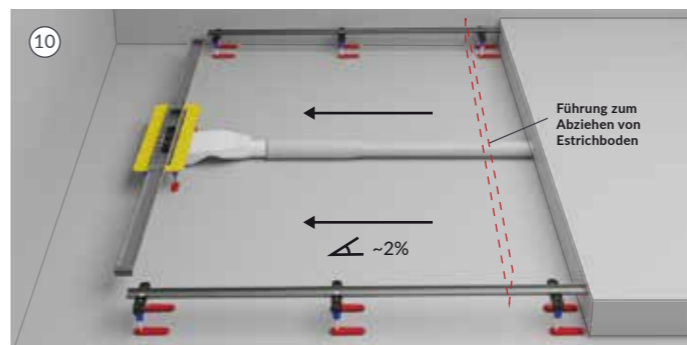
7. Die Rinnenbasis in der endgültigen Lage positionieren.



8. Die Rinnenbasis mittels der mitgelieferten Schnellmontagedübel am Untergrund befestigen.



9. Den Rinnenkörper auf die Rinnenbasis aufsetzen und die Oberkante des Rinnenkörpers so ausrichten, dass sie ca. 3-4 mm unterhalb der oberen Kante des Fertigfußbodens liegt.



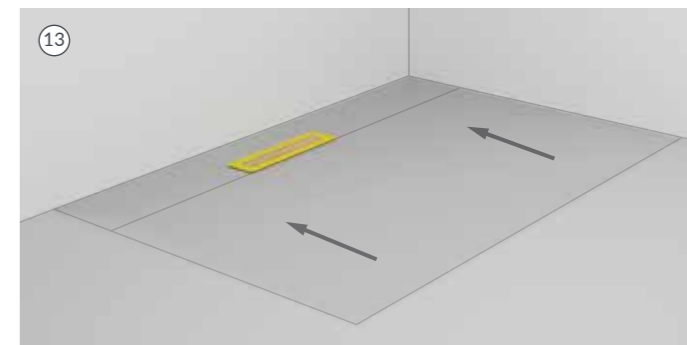
10. Die Rinne auf entsprechende Länge zuschneiden und Montageführungen an einer geeigneten Stelle montieren, die bei der Ausführung des Gefälles der Oberfläche des Duschbodens helfen. Die Höhe ist so einzustellen, dass sich ihre obere Kante der Führungen auf einer Seite auf der gleichen Höhe wie die obere Fläche der Basis (untere Fläche der Rinne) befindet. Auf der anderen Seite müssen die Führungen auf der Oberfläche des Rohbodens des Duschbodens liegen. Es wird empfohlen, dass das erzielte Gefälle ca. 2 % (2cm/1m) beträgt.



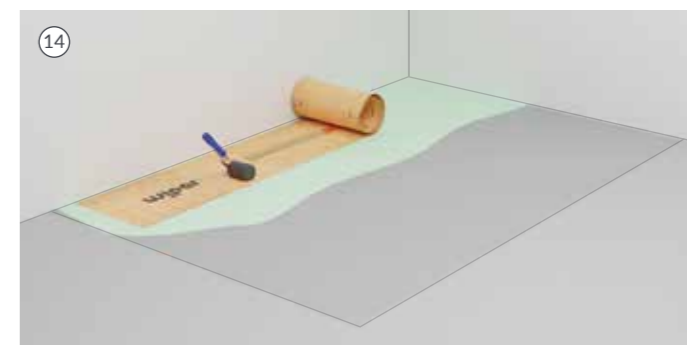
11. Die Rinne aus der Basis entfernen. Den Abfluss an die Installation anschließen und die Dichtheitsprüfung durchführen.



12. Die Pappkartonabdeckung zum Schutz des Inneren der Rinnenbasis gegen Zementmörtel und andere Verschmutzungen wieder anbringen. Die Siphonabdeckung/Gitter zur Verstärkung des Siphons montieren.



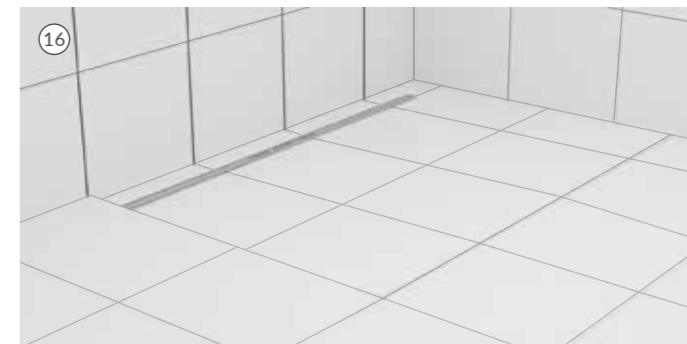
13. Füllen Sie nun den Hohlraum im Duschbereich mit Estrich unter Verwendung der Führungsschienen, welche als Hilfestellung zum Abziehen des Estrichs dienen.



14. Decken Sie den Bereich um die Rinnenbasis mit flüssiger Isolierfolie ab, anschließend ziehen Sie die Schutzfolie vom Klebestreifen am Flansch ab und bringen die Dichtmanschette an. Drücken Sie dabei mit der mitgelieferten Andruckrolle die Dichtmanschette fest am Basisflansch an.



15. Isolieren Sie den Duschbereich vollständig entsprechend des gewählten Abdichtverfahrens, z.B. mit dem empfohlenen WIPER Dichtset. Unmittelbar nach dem Aufbringen der Flüssigdichtfolie auf der gesamten Oberfläche, wird der Rinnenkörper in seine Zielposition gebracht und auf die Rinnenbasis aufgesetzt.



16. Nach Ablauf der vom Hersteller empfohlenen Mindesttrocknungszeit (Wiper Dichtset - nur 1,5 Stunden), können Sie mit dem Verlegen des gewünschten Bodenbelags beginnen. Dichten Sie zuletzt noch den Spalt zwischen Fliesen und Rinnenkörper sowie Fliesen und Wand mit einen entsprechendem Sanitärsilikon ab.

Garantiebedingungen

1. Der Hersteller Wiper GmbH gewährt auf das erworbene Produkt eine Garantielaufzeit von 25 Jahren. Es beginnt die Frist für die Berechnung der Garantiedauer mit Rechnungsdatum. Der räumliche Geltungsbereich des Garantieschutzes ist europaweit
2. Der Hersteller garantiert, dass das erworbene Produkt gemäß den technischen Richtlinien gefertigt worden ist; dass es die auf dem technischen Merkblatt erwähnten Eigenschaften besitzt, welche für diesen Produkttyp bestimmt sind und die in der Konformitätserklärung angegebenen Normen erfüllt.
3. Treten während dieses Zeitraums Material- oder Herstellungsfehler auf, gewährt der Hersteller als Garantiegeber im Rahmen der Garantie eine der folgenden Leistungen nach Wahl:
 - kostenfreie Reparatur der Ware oder
 - kostenfreier Austausch der Ware gegen einen gleichwertigen Artikel (ggf. auch ein neues Produkt m. ähnlicher Charakteristik, sofern die ursprüngliche Ware nicht mehr verfügbar ist). Die Montage- oder Umbaukosten sind von der Garantie ausgeschlossen und werden vom Hersteller nicht übernommen.

Im Garantiefall wenden Sie sich bitte an: Wiper GmbH, Burghof 10A, 51491 Overath • info@wiper.de

Garantieansprüche sind ausgeschlossen bei Schäden an der Ware durch:

- missbräuchliche oder unsachgemäße Nutzung
 - Umwelteinflüsse
 - Nichtbeachtung etwaiger Sicherheitsvorkehrungen bzw. Reinigungshinweisen
 - Nichtbeachtung der Bedienungsanleitung bzw. Montageanleitung
 - Gewaltanwendung (z. B. Schlag, Stoß, Fall)
 - eigenmächtige Reparaturversuche
 - normaler Verschleiß
 - Einsatz von nicht freigegebenen aggressiven Reinigungsmitteln
 - Beschädigung durch unsachgemäße Montage
 - Folgen selbständiger Reparaturen, Umbauten oder Konstruktionsänderungen, die vom Käufer oder Dritten vorgenommen wurden
 - Schäden, die indirekt oder direkt infolge externer Ereignisse oder Naturkatastrophen, wie Brand, Erdbeben, Hochwasser, Blitzschlag o.Ä. entstanden sind
 - mechanische Beschädigung des erworbenen Produkts nach dem Kauf beim Transport bzw. bei der Lagerung
 - Einwirkung von chemischen Stoffen, die mit dem Symbol 0H18N9/0H18N10 nach EU-Normen EN10088-1, EN10088-2, EN10088-3 gekennzeichnet sind
4. Der Garantiegeber haftet nicht für Schäden am Eigentum oder anderen Gegenständen, die aus der Verwendung des gekauften Produkts entstanden sind und in Folge seiner unsachgemäßen Verwendung entgegen seiner Bestimmung oder den vom Hersteller festgelegten Gebrauchsbestimmungen sind.
 5. Die Garantie gilt nur für das gekaufte Produkt und umfasst nicht den Anspruch auf Kostenersatz bzw. Schadenersatz für Folgeschäden, die infolge der Reklamation entstanden sind.
 6. Eine Inanspruchnahme der Garantieleistung setzt voraus, dass dem Garantiegeber die Prüfung des Garantiefalls durch das Einschicken der Ware ermöglicht wird. Hierbei ist darauf zu achten, dass Beschädigungen auf dem Transportweg durch eine entsprechende Verpackung vermieden werden.
 7. Für die Beantragung der Garantieleistung muss eine Kopie der Originalrechnung der Warensendung beiliegen. Ohne Rechnungskopie kann der Garantiegeber die Garantieleistung ablehnen. Die Übersendung der Rechnungskopie dient der Berechnung der Garantiefrist. Des Weiteren müssen Name und Anschrift des Käufers ersichtlich sein, sofern sich dies nicht aus der beigefügten Rechnungskopie ergeben sollte.
 8. Die Garantie gilt allein für die auf der Rechnung angegebene Person/Firma.
 9. Die Firma Wiper GmbH verpflichtet sich nach Anerkennung der Reklamation diese innerhalb von 14 Werktagen zu beheben.
 10. Es obliegt der Firma Wiper GmbH, ob für die Reklamationsbehebung nur das betroffene Teil oder das gesamte Produkt ausgetauscht oder Instandgesetzt wird und bedarf nicht der Zustimmung der reklamierenden Person.

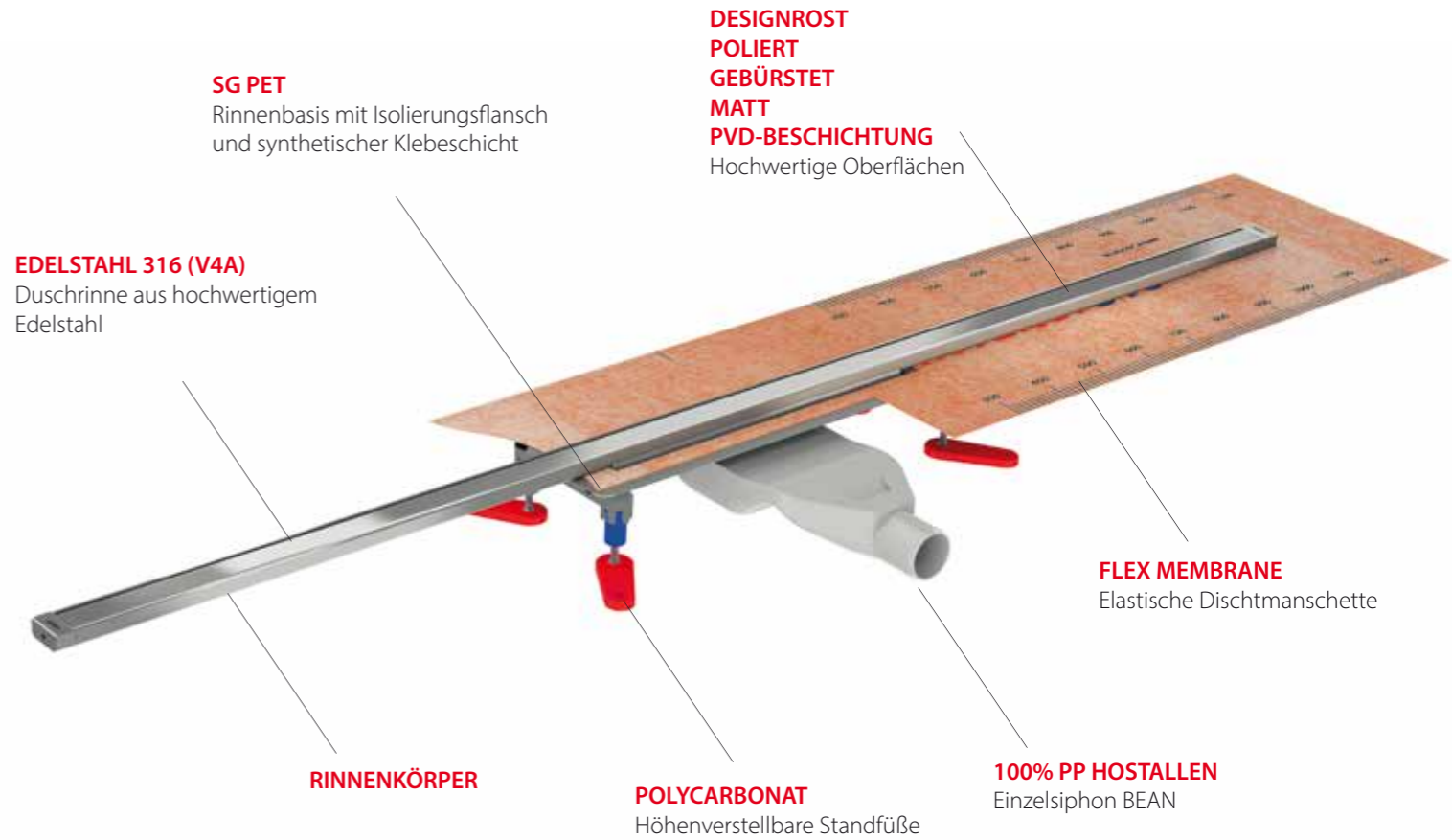
Hinweis:

Durch diese Herstellergarantie werden Ihre gesetzlichen Rechte gegen uns aus dem mit uns geschlossenen Kaufvertrag nicht eingeschränkt. Von diesem Garantieversprechen bleiben etwaige bestehende gesetzliche Gewährleistungsrechte uns gegenüber unberührt. Die Herstellergarantie verletzt Ihre gesetzlichen Rechte daher nicht, sondern erweitert Ihre Rechtsstellung vielmehr.

Sollte die Kaufsache mangelhaft sein, so können Sie sich in jedem Fall an uns im Rahmen der gesetzlichen Gewährleistung wenden und zwar unabhängig davon, ob ein Garantiefall vorliegt oder die Garantie in Anspruch genommen wird. Alle Garantieansprüche müssen beim Verkäufer der Ware angemeldet werden.

Liste der Bauteile

2392/DE/4



Liste der Bauteile:

- Ablaufgehäuse UNO/DUO x 1 St.
- Rinnenkörper x 1 St.
- Designrost LIN/LAN x 1 St.
- Flexible Dichtmanschette x 1 St.
- Siphon Bridge UNO x 1 St. / DUO x 2 St.
- 3D-Haarsieb x 1 St.
- Reduzierstück UNO x 1 St. / DUO x 2 St.
- Siphonabdeckung/Gitter x 1 St.
- Montageschienen x 2 St.
- Höhenverstellbare Standfüße x 8 St.
- Befestigungstifte x 8 St.

Zubehör:

- Schneidlehre für Rinnenkörper/Designrost
- Schneidflüssigkeit x 1 St.
- Sägeblätter für Edelstahl x 2 St.
- Schleifblock x 1 St.
- Gleitpaste x 1 St.
- Andruckrolle x 1 St.