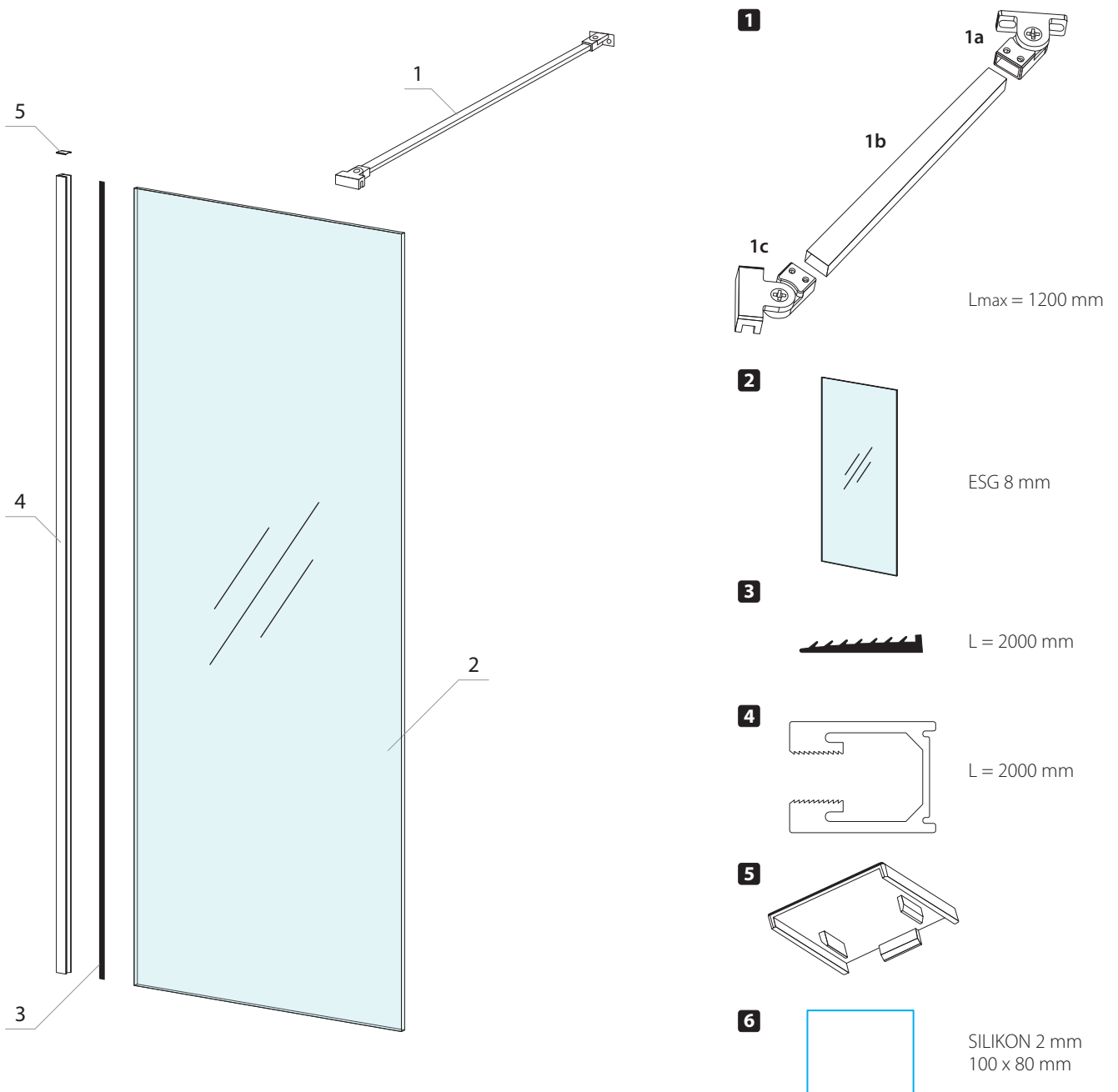


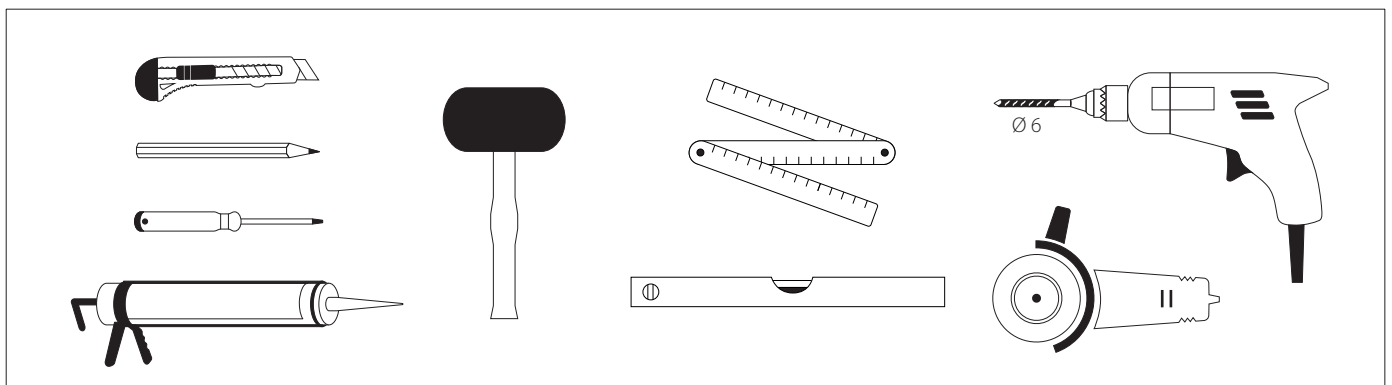
MONTAGEANLEITUNG

Walk-In Duschabtrennung VERRE

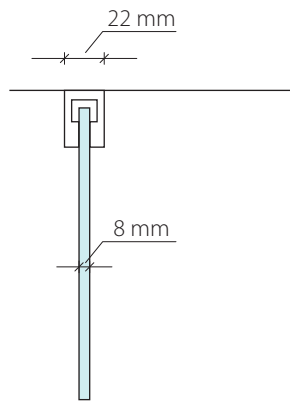
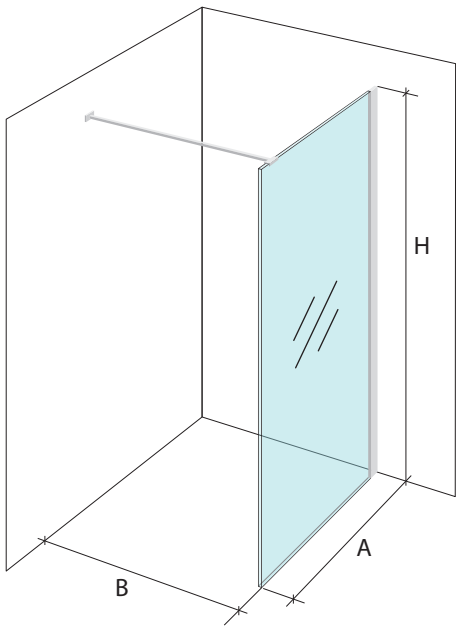
Set-Bestandteile



Benötigte Werkzeuge



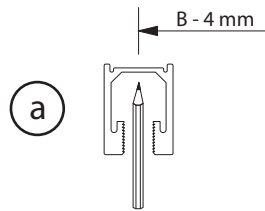
1 Festlegung der gewünschten Duschaumbreite



Walk-In Dimensionen

Größe	A	B max	H
50 x 200	47,5 – 49	120	200
60 x 200	57,5 – 59	120	200
70 x 200	67,5 – 69	120	200
80 x 200	77,5 – 79	120	200
90 x 200	87,5 – 89	120	200
100 x 200	97,5 – 99	120	200
110 x 200	107,5 – 109	120	200
120 x 200	117,5 – 119	120	200
130 x 200	127,5 – 129	120	200
140 x 200	137,5 – 139	120	200
150 x 200	147,5 – 149	120	200
160 x 200	157,5 – 159	120	200

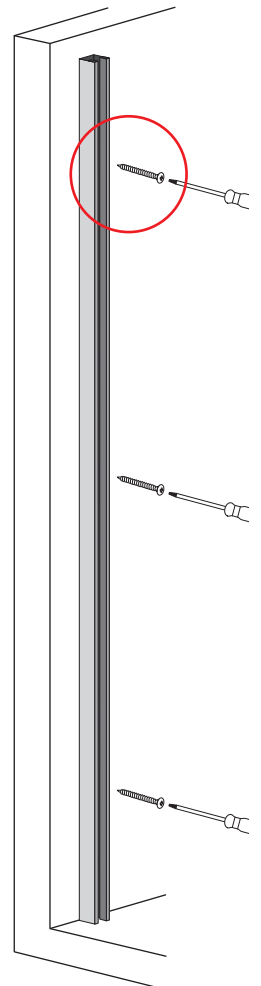
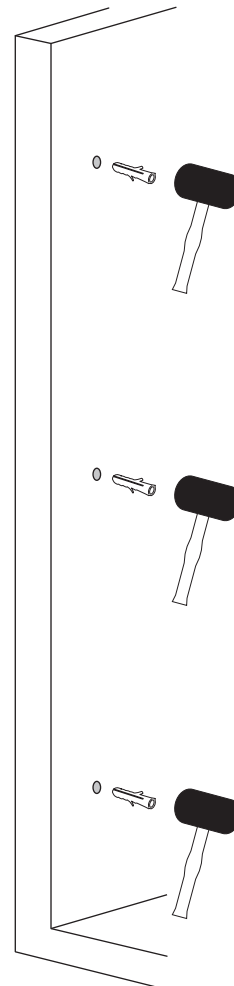
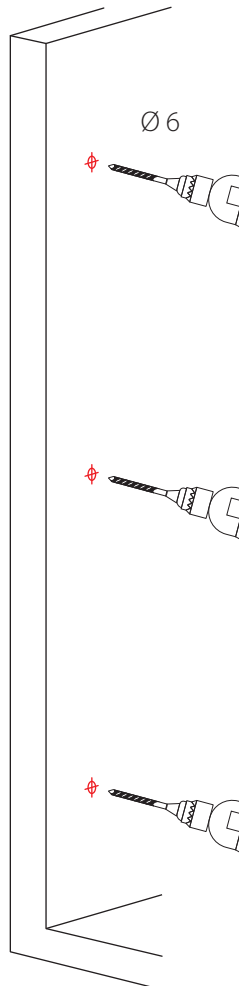
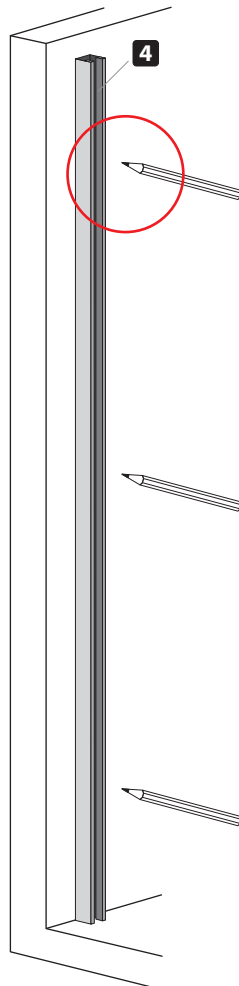
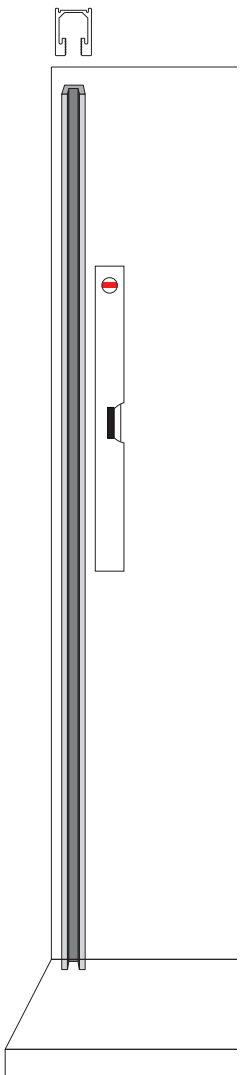
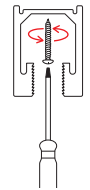
2 Profilmontage



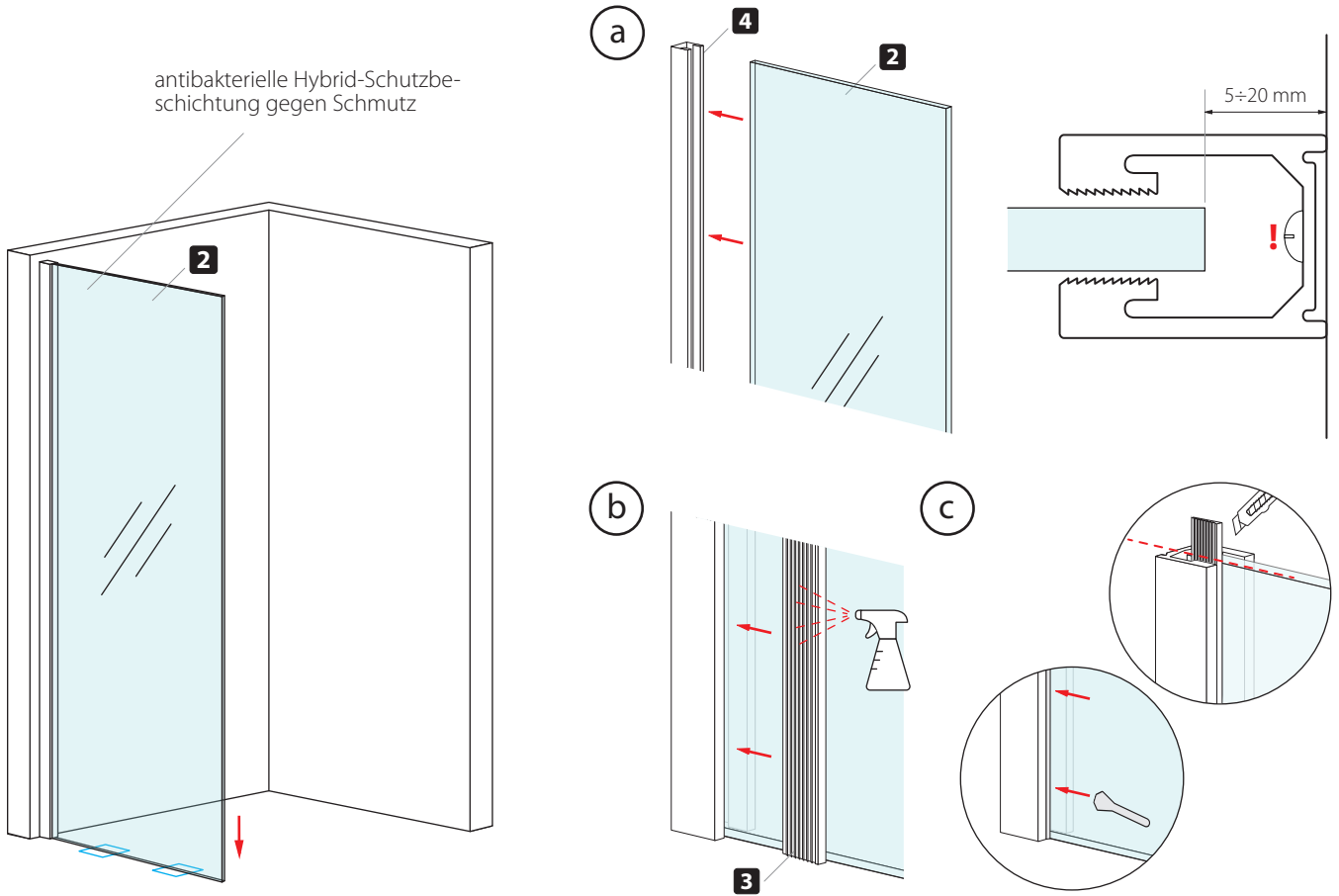
(b)

(c)

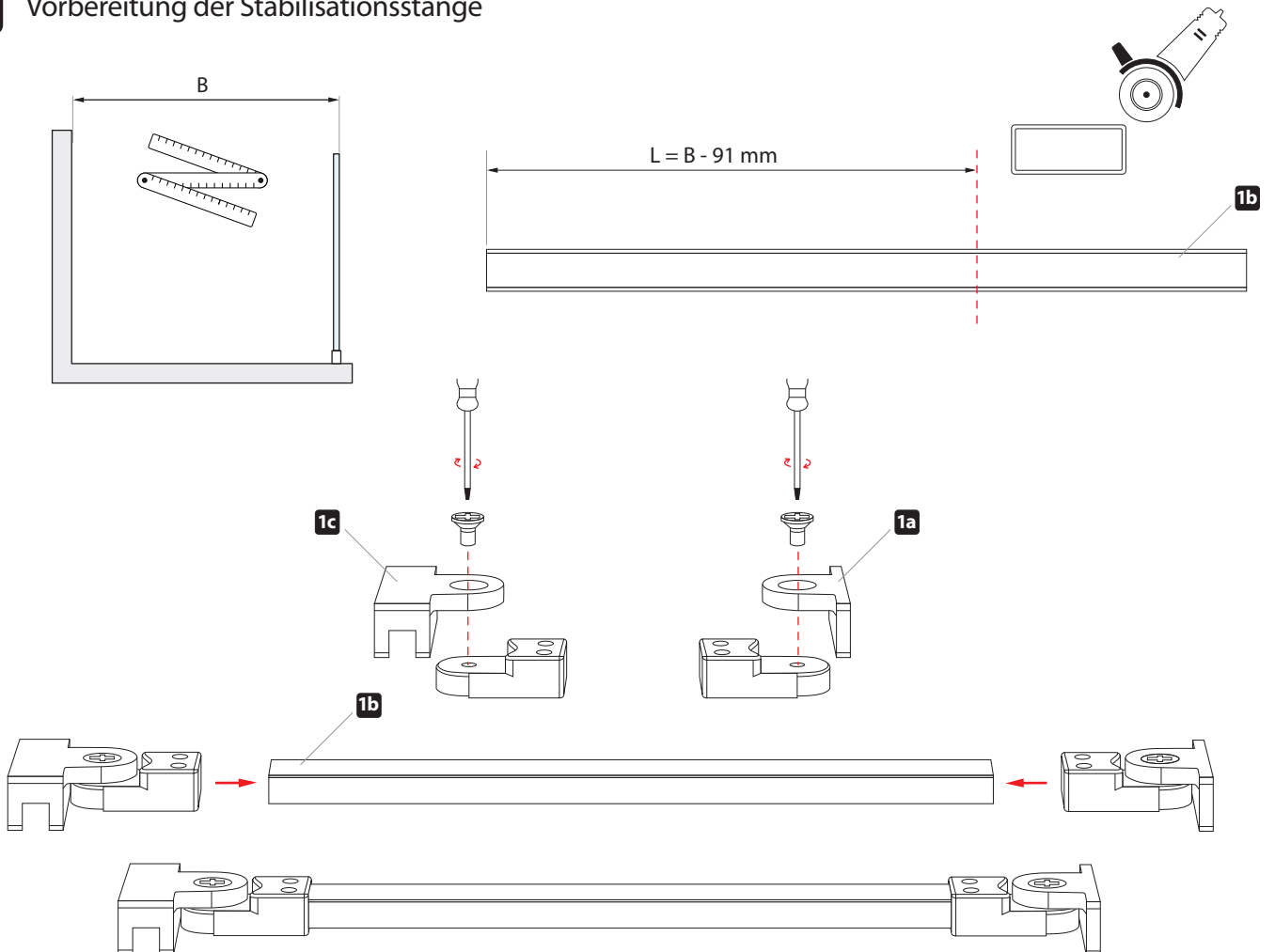
(d)



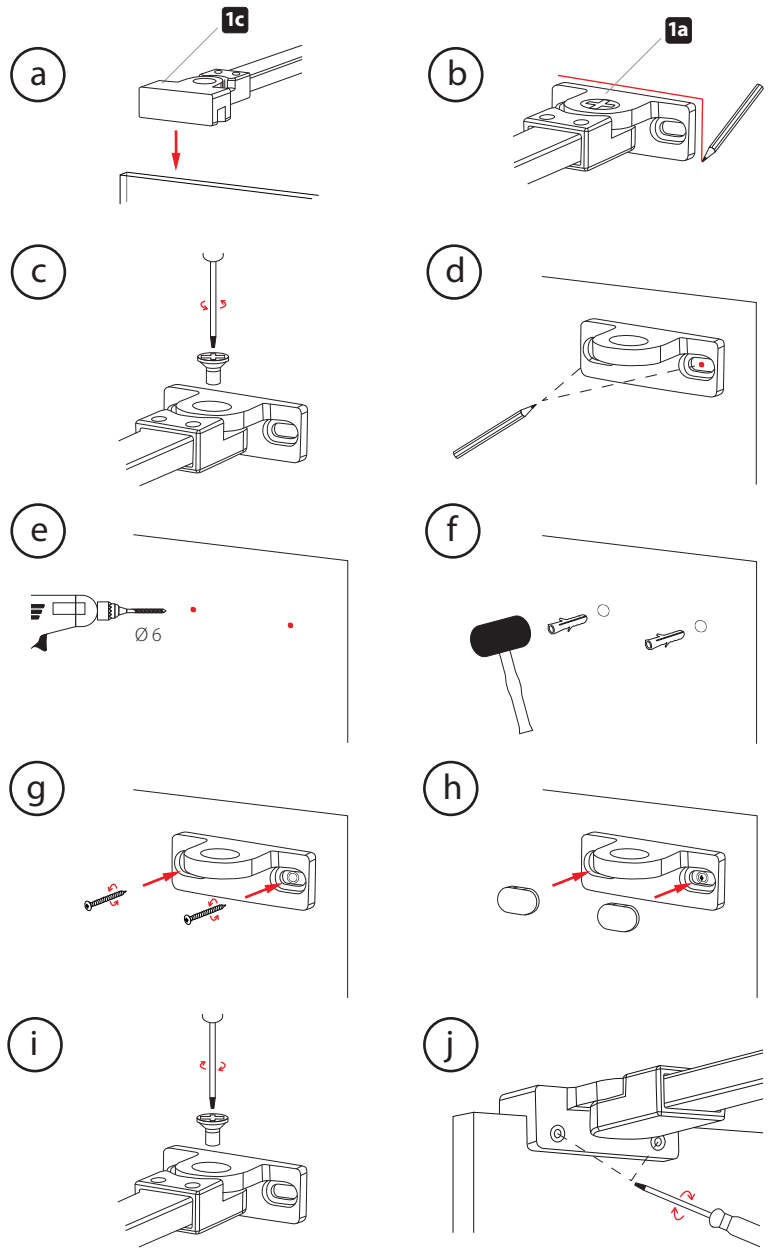
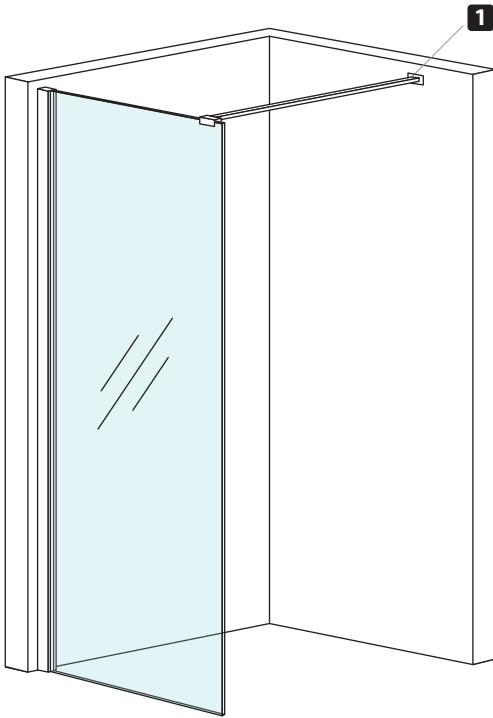
3 Glasmontage



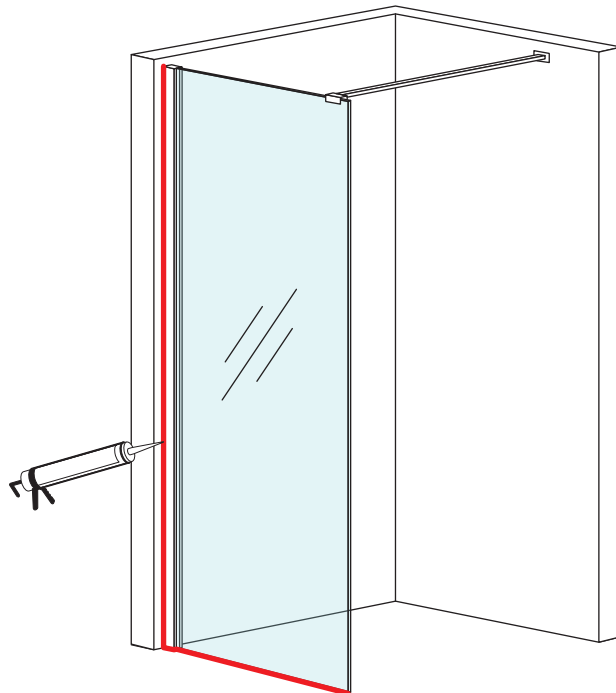
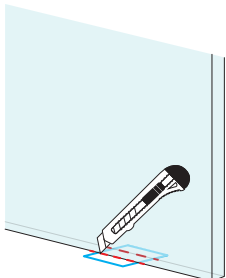
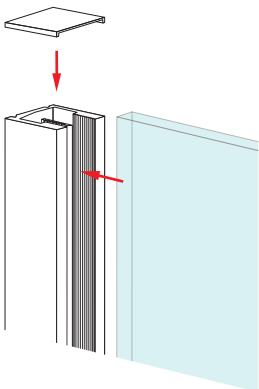
4 Vorbereitung der Stabilisationsstange



5 Montage der Stabilisierungsstange



6 Silikonabdichtung



24 h